

# TEKVERK SPARKHJUL



Sparkhjul som förlänger säsongen och passar till de flesta sparkfabrikat. En stabil konstruktion som är enkel att montera och justera efter behov.

 JPTEKNIK & VERKSTAD AB

Östra Polarvägen 3  
917 32 Dorotea

070-623 91 66  
[www.tekverk.se](http://www.tekverk.se)

# TEKVERK

## INSTRUKTION SPARKHJUL

Sparkhjul som förlänger säsongen och passar till de flesta sparkfabrikat. En stabil konstruktion som är enkel att montera och justera efter behov. Hjulsatsen innehåller 6 st förmonterade hjul som klarar 600 kg. Det bakre hjulparet är utrustade med halkskydd på skenan och hela monteringen tar cirka 5 minuter.

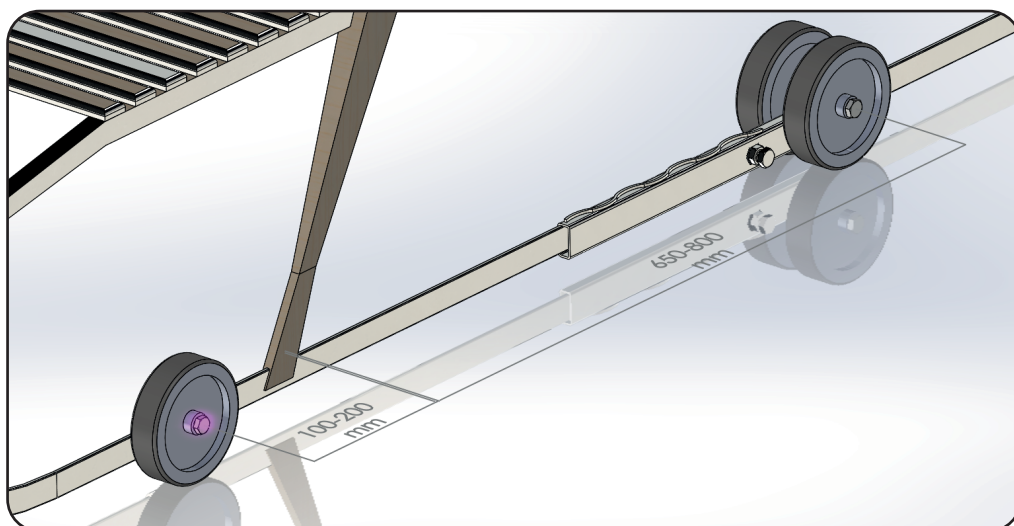
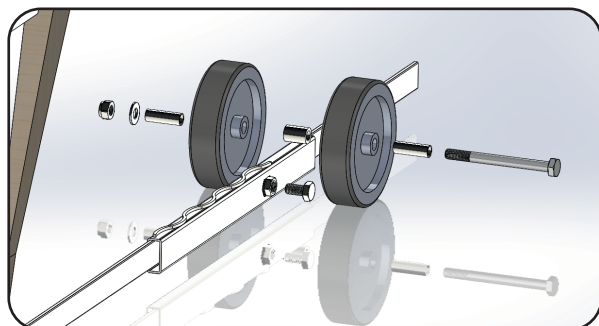
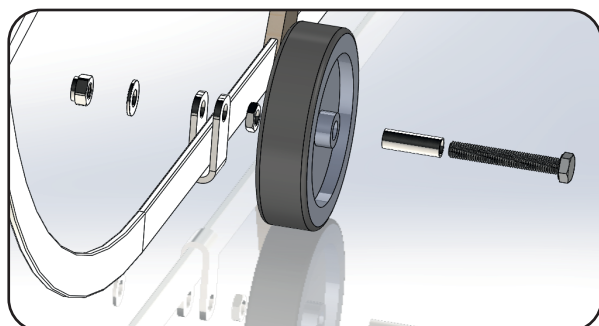


Bild 1. Lämpligt monteringsmått

Ett lämpligt mått för montering av de bakre hjulparen är 650-800 mm från styrets stöttor och de främre hjulen placeras lämpligast 100-200 mm framför stöttorna. Justera hjulen efter modell av spark och efter eget behov.



Sprängskiss 1. Bakre hjulpar



Sprängskiss 2. Främre hjul

### OBSERVERA!

Säkerställ att hjulen sitter åtdragna innan den första provturen och tänk på att sparken rullar lätt på hårt underlag. Kontrollera skruvförbanden med jämna mellanrum.